



PROJECT		REF		REV	ITEM CODE	
LOCATION		DATE			PAGE	

SANITARY WARE SPECIFICATION SHEET

Item Descriptions	INAX (Japan) Vitreous China wall hung back inlet sensor operated urinal bowl with built-in inductive sensor and flush valve A-8174 ; 220V AC transformer externally ; Aqua Ceramic Technology against stain lasting a century ; complied with JIS & JWWA ; Water flush volume 1.1 litres/cycle in WELS Grade 1 ; Registration No. 1U 19-0008
Dimensions	W370 x L390 x H980mm
Model	YU-A12AP/BW1-HK
Finish	Vitreous China
Manufacturer	LIXIL / Inax
Country of Origin	Japan
Source	Acme Sanitary Ware Co. Ltd Mr. Eric Wong/ Mr. Don Yuen
Contact Tel/Fax	(852) 2388-7171 / (852) 2710-8012
E-mail	acme@acmesanitary.com.hk
Website	www.acmesanitary.com.hk

Illustration/ Drawing

Water Efficiency Label (Grade 1)
JIS
AQUA CERAMIC
LIXIL
壁排水
クリーンリム
U620
スーパーAI
節水
壁掛低リップ

210
60
216
80
350
940
1140
390
200

A-8174(Solenoid)
A-7750-1(Diaphragm)
R 1/2"
A-8174

品番	U-A12 AP
小便器	壁掛けタイプ
商品寸法	幅370mm×奥行390mm×高さ980mm
商品重量	約33kg
定格電源	AC220V 50/60Hz
定格消費電力	常時4W以下 バルブ作動時8W以下
感知距離	約300~450mmで4段階調整可能 (出荷時約450mm)
使用周囲温度	0°~40℃
給水接続口径	PJ1/2
給水圧力	最低必要圧力0.07MPa(流動時)~最高圧力0.75MPa(静水圧)
排水接続口径	VU50 VP50
予備洗浄	1. あり(0.5L) より選択可能(出荷時は1に設定) 2. なし
本洗浄	1. スーパーA節水モード:0.8~2L(出荷時) 2. AI節水モード:2~4L 3. 固定モード:4L固定
設備保護洗浄	1. スーパーAI節水モード:2時間連続して使用者がいない場合、自動的に2L洗浄。 2. AI節水モード:8時間連続して使用者がいない場合、自動的に4L洗浄。 この他に節水モードに関係なく、「2時間毎4L洗浄」、「24時間毎4L洗浄」、「しない」にも設定できます。ただし、「24時間毎4L洗浄」、「しない」に設定した場合、排水管に尿石がたまり、つまりやすくなります。また尿臭を感じる恐れがあります。
その他の節水機能	・本洗浄中に使用者を感知すると洗浄を中止。 ・感知後4秒以内に非感知の場合、本洗浄なし。
掃除機能	別売の掃除用磁石スイッチで掃除洗浄ができます。*1
使用水	水道水・中水*2

Note:
* All information of the above is for the reference only. No prior notice is made if any changes.



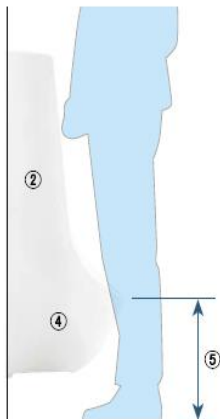
PROJECT		REF		REV	ITEM CODE	
LOCATION		DATE			PAGE	

SANITARY WARE SPECIFICATION SHEET

利便性・清掃性

近寄りやすく使いやすい形状

手元はゆったり、足元はすっきりのアプローチしやすいデザイン。天面はカーブ形状で鉢内を確認できる外しにくく、他人からの視線が気になりにくいよう、しっかりストールを配置。



- ① 上面オープン形状
手元・鉢内が見やすく、的外しにくい
- ② しっかりストール
身長180cm以上にも安心なストール
- ③ V字フォルム
足元コンパクトで、近寄りやすい
- ④ とがった垂れうけ
またぎやすいため、近寄りやすい
- ⑤ 低リップ設計
バリアフリー法準拠(350mm)



お掃除しやすい形状

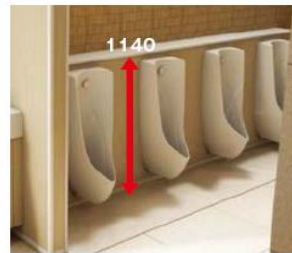
壁掛式でモップが奥まで届きやすい形状です。凹凸も少なくツルツと一拭きできるようになっています。



デザイン性

美しい空間演出への配慮

ライニングや建築の水平・垂直ラインにマッチする、「上端は水平に、ストールは垂直に」デザイン。



スプレッター一体形センサー

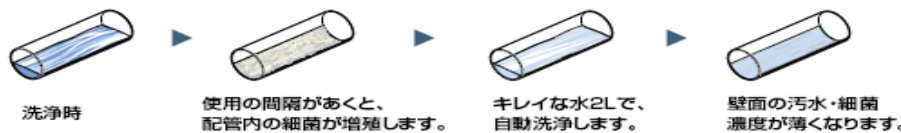
人を検知するセンサーに超音波センサーを採用。従来の赤外線黒窓がなくなり、シンプルなデザインに。



メンテナンス性

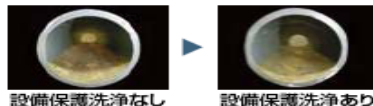
尿石付着を抑制「設備保護洗浄」

細菌が繁殖しやすい夜間や休日にもきめ細かい洗浄を行うことで、尿石付着による配管の閉塞を抑制します。



■ 排水管内の尿石付着は手動洗浄フラッシュバルブを使うよりも抑制されます。

配水管尿石付着状況

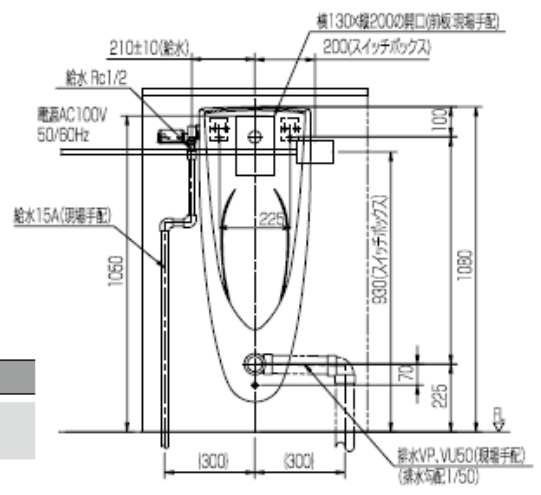
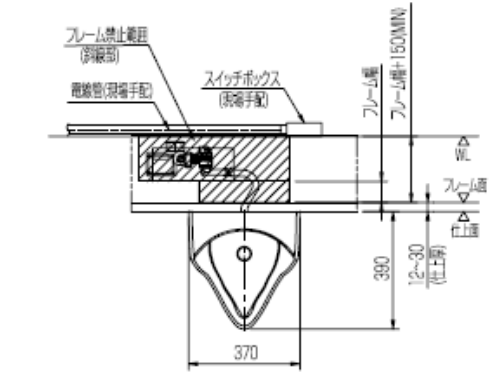
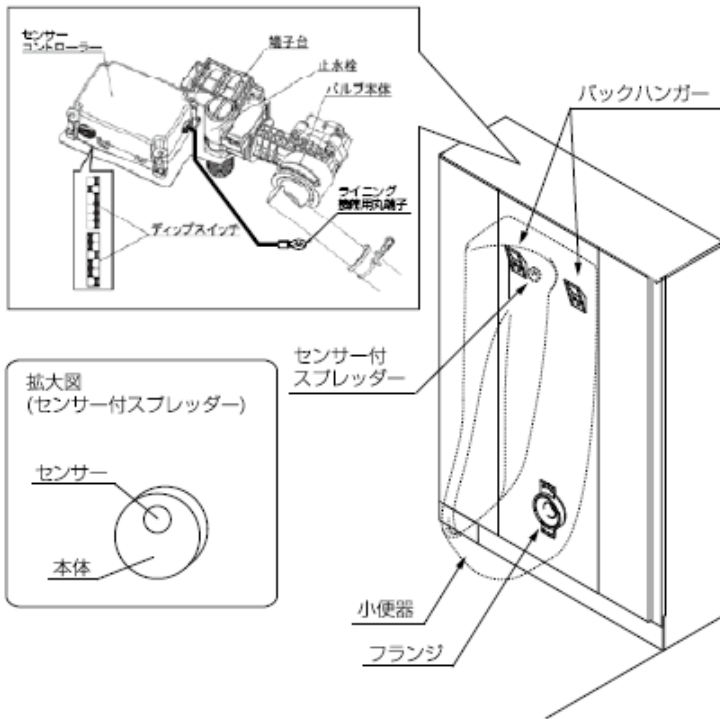


【使用条件】
1日当たりの使用頻度約120人/器具
再生水を使用
オフィスビル
使用開始後約6ヵ月



Note:

* All information of the above is for the reference only. No prior notice is made if any changes.



シール材・小便器取り付け

【専用ライニングの場合】
小便器を設置する前に専用ライニングに取り付いている寸キリボルトを外してください。
小便器設置後、外したボルト、ナットにて小便器を固定します。

- ①事前にゴムホースとハーネスを小便器とスプレッターの間に挟んで収納します。
- ②小便器の排水口にシール材を取り付けます。(下図参照)
※排水口周囲の汚れ、湿気を十分に取除いてください。
- ③小便器の持ち手を持って、バックハンガーに掛けます。
※小便器を持つ際は、スプレッター部分を絶対に持たないでください。
- ④ボルトにワッシャーを通して、ナットを締めて小便器下部を固定します。
※ナットを強く締めすぎないでください。

ハーネス(収納する)



△注意

フランジにシール材を取り付けて施工しないでください。
※漏水の原因となります。



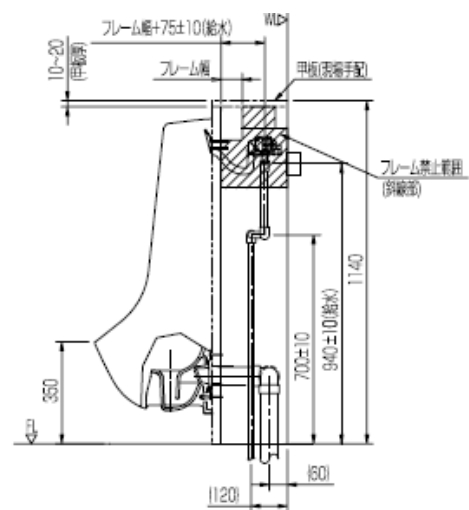
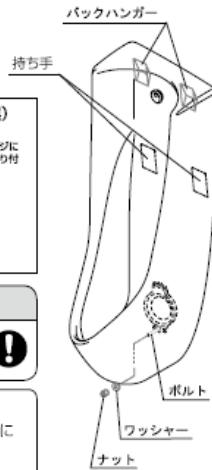
壁に固定したフランジに湿気、シール材を取り付けられない。

△注意

シール材は排水口の底面および側面にしっかり密着させてください。
※ 漏水の原因となります。

●注意

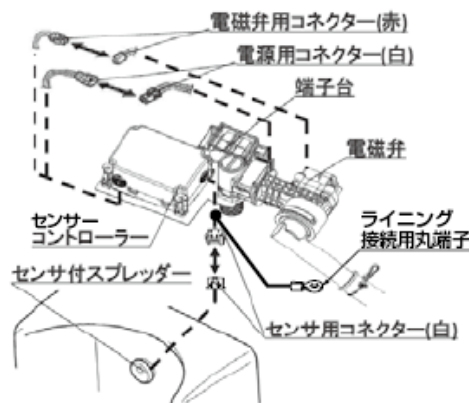
- ゴムホースとハーネスが所定の位置に収納されていないと仕上げ面と小便器の間に挟まり、漏水や断線の原因となる恐れがあります。
- ナットを強く締めすぎると、小便器が割れる恐れがあります。
- 小便器に取り付けてある梱包材は外してください。



センサーコントローラーコネクター接続

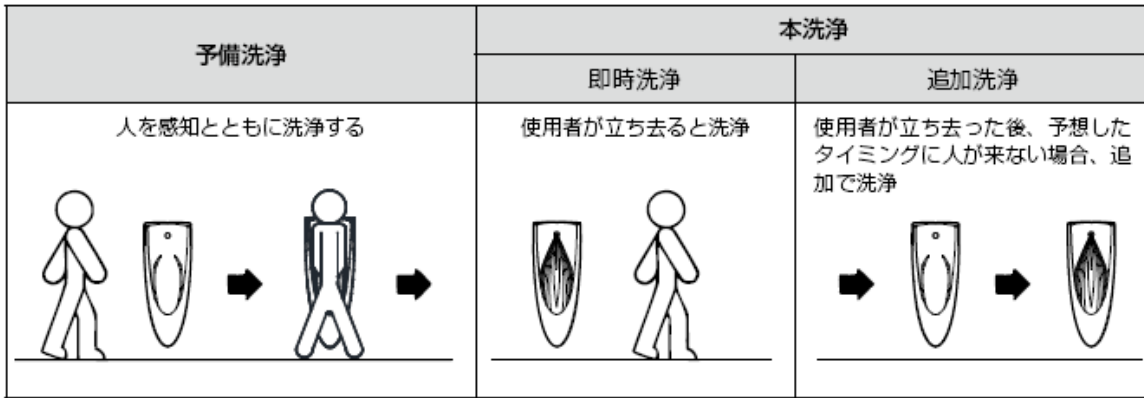
● 下図を参照のうえ、3カ所の配線の接続とライニング接続用丸端子の接続をする。

- ① センサ付スプレッター
～センサーコントローラー
(センサー用コネクター接続)
- ② 電磁弁～センサーコントローラー
(電磁弁用コネクター接続)
- ③ 端子台～センサーコントローラー
(電源用コネクター接続)
- ④ ライニング接続用丸端子
～ライニングフレーム
(ドリルねじ (φ4.0・現場調達)でライニングフレームに固定)



各機能の説明

洗浄は予備洗浄と本洗浄から構成されています。それぞれの洗浄の役割は下記のとおりです。



■ 予備洗浄機能

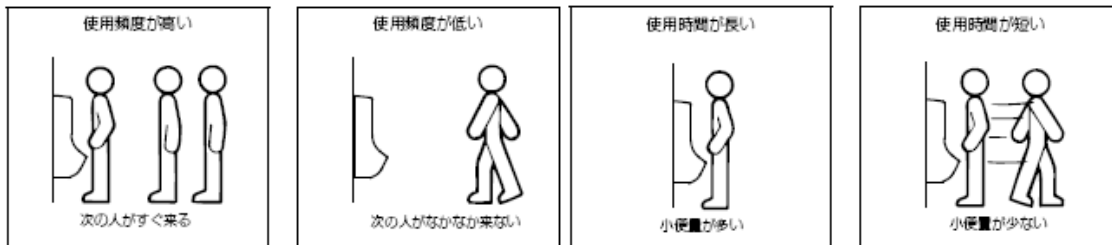
使用者の感知とともに行う洗浄機能です。尿の飛沫・付着を防止し、洗浄効果を高めます。また、節水のために予備洗浄をなくすることができます。

洗浄水量：約 0.5L

※ 工場出荷時は「予備洗浄する」に設定されています。
詳細は、「切替スイッチの設定」(P.15)を参照ください。

● スーパー AI 節水モードとは

仕様精度・使用時間により、洗浄水量を調節して節水効果を高める機能です。前の使用者までの使用頻度から、次の人が使用するまでの空き時間を予測します。



小便器の使用時間から、小便量を推定します。

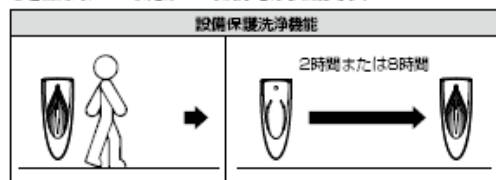
次の使用者が尿臭を感じないための最小限の水量で洗浄します。

洗浄水量：0.8～2Lで自動調節 (AI 節水モードの場合は 2～4L)

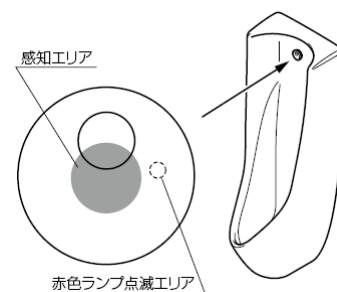
※ 予測した時間までに次の人が来なければ、追加洗浄を行い清潔性を保ちます。(0～1.2L) (AI 節水モードの場合は 0～2L)

■ 設備保護洗浄機能

トラップの封水切れ防止および配管の尿石付着抑制のため、最後に使用してから 2 時間または 8 時間経過すると自動的に 2L または 4L の洗浄を行う機能です。



本洗浄	洗浄時間	洗浄水量
スーパー AI 節水モード	2 時間	2L
AI 節水モード	8 時間	4L
固定モード	8 時間	4L



感知距離の設定

「約 300mm」, 「約 350mm」, 「約 400mm」, 「約 450mm」のいずれかに設定できます。

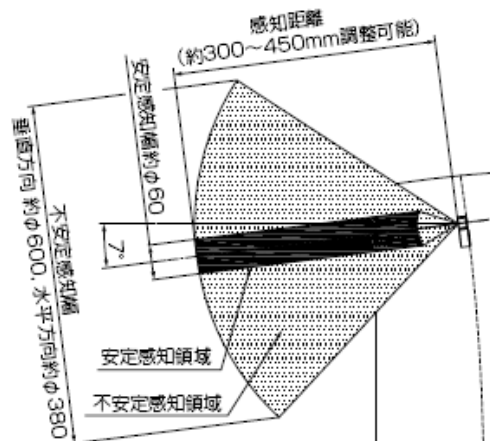
※ 感知エリアは右図のイメージです。

※ センサーの感知距離は環境や温度、服の素材によってばらつきがあります。感知が悪い場合は適切な距離を設定してください。

※ ライニング内のセンサーコントローラーの感知ランプ(赤色)で感知の有無を確認することができます。ランプの位置の詳細は 5 ページを参照してください。

※ 衣類の素材(厚手のニットなど)によっては、検知しづらいことがあります。

その際は、スプレッター部分(10cm～)に手をかざしてください。



註冊號碼 (Registration No.):

1U 19-0008




自願參與用水效益標籤計劃 - 小便器用具
Voluntary Water Efficiency Labelling Scheme - Urinal Equipment



茲證明
This is to certify that

將下列小便器用具在本計劃內註冊：
has registered the following urinal equipment under this scheme :

牌子 / Brand	:	LIXIL INAX
型號 / Model	:	A-8174
種類 / Category	:	1
原產地 / Country or Region Origin	:	Japan

在用水效益標籤上展示的標誌 <i>Symbolic Presentation on the Water Efficiency Label</i>	:		滴水點 <i>Water droplet(s)</i>
用水效益級別 <i>Water Efficiency Grade</i>	:	1	
沖水量 <i>Water Flush Volume</i>	:	1.1	公升/循環 <i>litres/cycle</i>

簽發日期：
Date of Issue: 4 April 2019

 水務署
Water Supplies Department



水務署署長(張業駒代行)
for Director of Water Supplies

• 上述小便器用具具有智能功能，並且能達至額外節省用水。
The above urinal equipment is operated with a smart demand operation to achieve additional water saving.



水務署
Water Supplies Dept.



總部 Headquarters
香港灣仔告士打道七號入境事務大樓七樓
48/F, Immigration Tower, 7 Gloucester Road, Hong Kong

本署檔號 : (4) in WSD 3321/18 Pt.1 T/J(1105)
Our ref.
來函檔號 :
Your ref.

電話 :
Tel.
傳真 : 2824 0578
Fax.

18 December 2018

Dear Sir,

**Approval of "LIXIL INAX" Sensor Flush Valve
(General Acceptance No. C20180874F)**

Your letters ref. WRC/1969 and C-WSD/0483 dated 28 September 2018 and 27 November 2018 respectively refer.

Having considered the test report ref. J23152Ar1 issued on 8 November 2018 by Nutek Systems (HK) Ltd., this Authority accepts that the fitting described below complies with, and its use when correctly installed does not contravene, the Waterworks Ordinance and Regulations.

Name of Manufacturer: LIXIL Corporation
Country of Origin: Japan
Brand: LIXIL INAX
Details of Fitting: 1/2" Urinal sensor flush valve
Model: A-8174
Body Markings: Nil
Expiry Date: 4 September 2023



Proviso: As the fitting has not been tested for use in contact with water intended for human consumption, the fitting can only be used in flushing water plumbing system.

This Authority hereby permits the use of the above fitting in flushing water plumbing systems subject to full adherence to Waterworks installation requirements. In particular, you are required to draw your customers' attention to the following requirement-

"Installation of filter before flushing valve is required. Without the filter, the flushing valve is liable to leak. The installed filter need frequent inspection and cleaning to maintain flushing supply. Normally only public toilets with good management system for maintenance would be considered."

"A stop cock or gate valve must be installed at the upstream of the fitting for manual isolation of water supply."

"The design flushing volume of the flushing valve should be compatible with the toilet bowl to ensure that effective clearance can be achieved by a single flush of water."

"Flushing valve should be used within the range of working pressures specified by the manufacturer." AND

"Installation of electronic opening and closing sanitary tapware should also comply with the requirements of Electrical & Mechanical Services Department."

A condition of this acceptance is that the fitting to be installed shall be replicas of the sample as certified by the testing agent mentioned above and without modifications. This acceptance may be withdrawn at any time if the standard of the fitting installed fails to meet that of the approved sample or if the fitting is found to be unsuitable for use in flushing water plumbing systems.

For the use of the fitting in any project, the General Acceptance Number of this letter must be quoted as a means of identification of acceptance of the fitting by this Authority.

Should you have any enquiries, please contact our Engineer Mr. Terry KUNG at tel. no. 3583 4086.

Yours faithfully,



(CHAN Chung-kun)

for Director of Water Supplies

Encl.

c.c. WSD 3321/1/82] - without catalogue
ME/MC] - with soft copy only